

ЧАСТЬ 1

Правила размещения и крепления грузов в вагонах и контейнерах при перевозках их по железным дорогам колеи 1520 мм стран-участниц СМГС

Общие положения

1. Настоящие Правила устанавливают порядок и условия размещения и крепления грузов в вагонах и контейнерах при перевозках по железным дорогам колеи 1520 мм стран-участниц СМГС.

2. Схемы размещения и крепления грузов в вагонах и контейнерах, приведенные в настоящих Правилах, применяют при перевозках в международном сообщении между странами-участницами СМГС без дополнительных согласований.

3. Для грузов, размещение и крепление которых на открытом подвижном составе не предусмотрено настоящими Правилами, должны разрабатываться схемы размещения и крепления с соответствующими описаниями и расчетами, которые рассматриваются и утверждаются порядком, установленным настоящими Правилами.

4. Настоящие Правила распространяются на перевозки грузов в составе грузовых поездов со скоростью движения до 100 км/ч.

5. При погрузке, выгрузке и перевозке грузов в вагонах колеи 1520 мм должны выполняться требования по обеспечению сохранности вагонов, изложенные в Межгосударственном стандарте ГОСТ 22235-76 «Вагоны грузовые магистральных железных дорог колеи 1520 мм. Общие требования по обеспечению сохранности при производстве погрузочно-разгрузочных и маневровых работ».

6. Требования к материалам, применяемым в качестве средств крепления, приведены в соответствии со стандартами РФ (ГОСТ), на которые даны ссылки в тексте настоящих Правил. Допускается применять для средств крепления материалы, изготовленные по иным нормативно-техническим документам, при условии, что их характеристики соответствуют требованиям указанных ГОСТов.

7. Физические величины в настоящих Правилах приведены в системе единиц МКГСС. Для представления значений величин в единицах системы СИ следует пользоваться следующими соотношениями: 1 кгс – 9,8 Н; 1 тс – $9,8 \times 10^3$ Н; 1 тс/т – $9,8 \times 10^3$ Н/т; 1 кгс/м² – 9,8 Па; 1 кгс/см² – $9,8 \times 10^4$ Па; 1 тс/м² – $9,8 \times 10^3$ Па.

ГЛАВА 1

ТРЕБОВАНИЯ К РАЗМЕЩЕНИЮ И КРЕПЛЕНИЮ ГРУЗОВ НА ОТКРЫТОМ ПОДВИЖНОМ СОСТАВЕ КОЛЕИ 1520 мм

1. Вводные положения

Размещение и крепление грузов на открытом подвижном составе должно выполняться в соответствии с настоящими Правилами. Размещение и крепление грузов, не предусмотренных настоящими Правилами, должно выполняться в соответствии с действующими на железной дороге отправления Местными техническими условиями (далее МТУ) или схемами размещения и крепления грузов (далее НТУ), разработанными в соответствии с требованиями настоящих Правил.

При наличии в последующих главах настоящих Правил отступлений в отношении отдельных грузов от требований настоящей главы необходимо руководствоваться положениями соответствующих глав.

Способы размещения и крепления грузов, приведенные в соответствующих главах настоящих Правил, распространяются на грузы, размещаемые в пределах основного габарита погрузки, если иное не предусмотрено конкретными способами.

Перевозка грузов, которые по своей массе или габаритным размерам не могут быть погружены в соответствии с требованиями настоящей главы, должна производиться в соответствии с действующей «Инструкцией по перевозке негабаритных и тяжеловесных грузов на железных дорогах государств-участников СНГ, Латвийской Республики, Литовской Республики, Эстонской Республики».

2. Габариты погрузки железных дорог колеи 1520 мм стран-участниц СМГС: АЗ, БЧ, ГР, КЗХ, КРГ, ЛДЗ, ЛГ, ЧФМ, МТЗ, РЖД, ТДЖ, ТРК, УТИ, УЗ, ЭВР

2.1. Размещение на открытом подвижном составе грузов с учетом их упаковки и крепления должно осуществляться в пределах габаритов погрузки. Виды габаритов погрузки и области их применения приведены в таблице 1.

Таблица 1

Вид габарита погрузки	Номер рисунка, таблицы	Распространяется на грузы	Применение
Основной	Рисунок 1, таблица 2	Все грузы	АЗ; БЧ; ГР; КЗХ; КРГ; ЛДЗ; ЛГ; ЧФМ; МТЗ; РЖД; ТДЖ; ТРК; УТИ; УЗ; ЭВР
Льготный	Рисунок 2, таблица 3	Грузы, размещаемые в пределах длины кузова платформы или полувагона, погруженные в соответствии с настоящими Правилами, МТУ и НТУ	АЗ; БЧ; ГР; КЗХ; КРГ; ЛДЗ; ЛГ; ЧФМ; ТДЖ; ТРК; УТИ; УЗ; ЭВР; РЖД, за исключением участков Дальневосточной ж.д.: – Хабаровск-1 – Амур; – Кимкан – Богучан
Зональный	Рисунок 3, таблица 4	Лесные грузы, погруженные в соответствии с настоящими Правилами и МТУ	БЧ; КЗХ; КРГ; ЛДЗ; ЛГ; ТДЖ; ТРК; УТИ; ЧФМ; ЭВР; РЖД, за исключением участков: – Белореченская -Туапсе - Веселое, Крымская - Новороссийск Северо - Кавказской ж.д.; – Чум -Лабытнанги, Пукса - Наволок Северной ж.д.; – Тигей - Ачинск Красноярской ж.д.; УЗ, за исключением: – Львовской ж.д.; – участка Днепропетровск-Южный – Встречный Приднепровской ж.д.

2.2. Очертания габаритов погрузки приведены на рисунках 1, 2, 3, 4. Значения расстояния **В** от вертикальной плоскости, проходящей через ось железнодорожного пути, до точек очертания габаритов на высоте **Н** от уровня головок рельсов (далее УГР) приведены в таблицах 2, 3, 4.

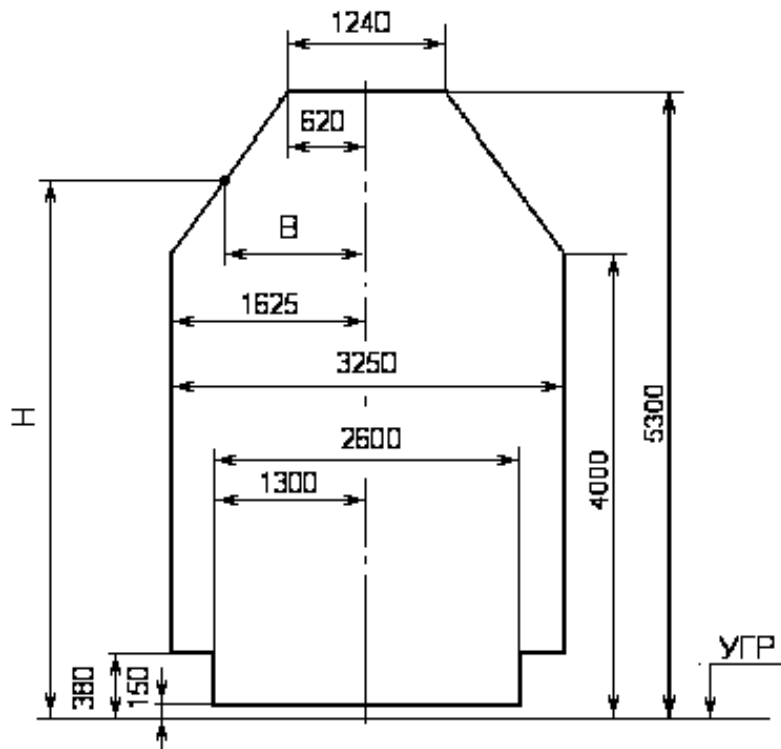


Рисунок 1 - Очертание основного габарита погрузки

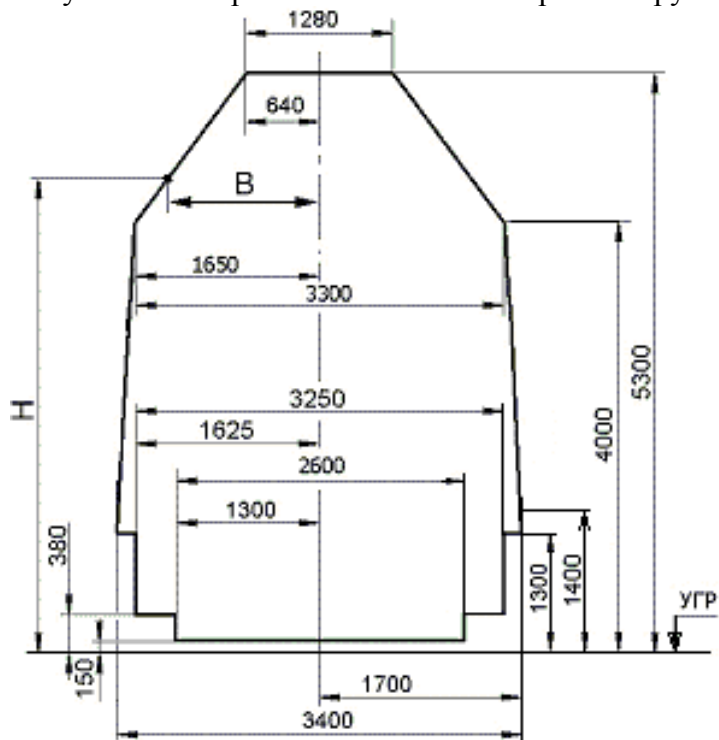


Рисунок 2 - Очертание льготного габарита погрузки

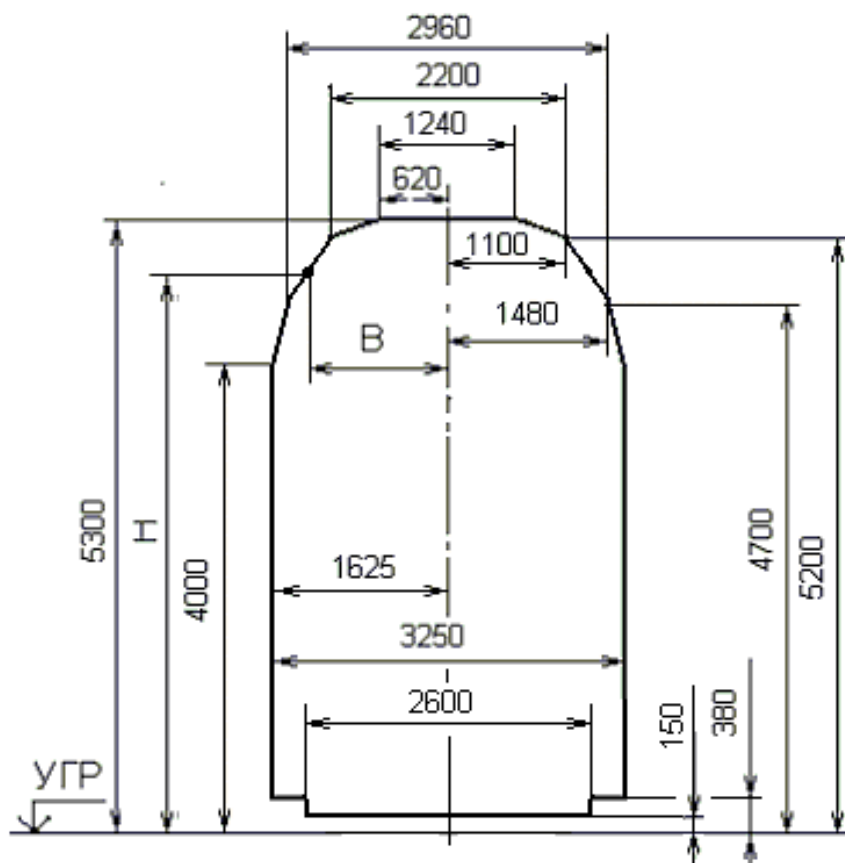


Рисунок 3 - Очертание зонального габарита погрузки

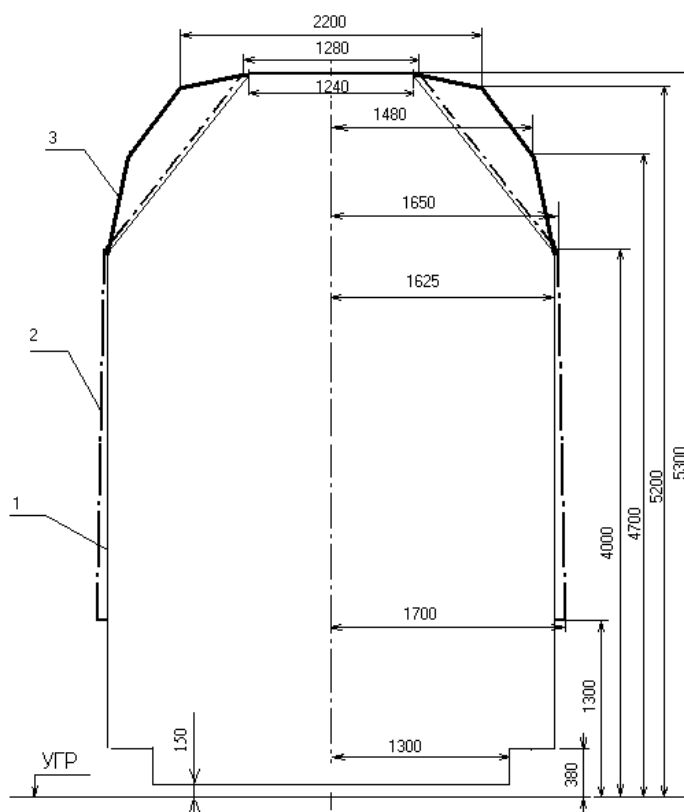


Рисунок 4 - Соотношение очертаний габаритов погрузки
 1 – основной габарит погрузки; 2 – льготный габарит погрузки;
 3 – зональный габарит погрузки

Таблица 2

Размеры основного габарита погрузки

Н, мм	В, мм	Н, мм	В, мм	Н, мм	В, мм
380-3999	1625	4430	1292	4870	951
4000	1625	4440	1284	4880	944
4010	1617	4450	1276	4890	937
4020	1609	4460	1268	4900	930
4030	1601	4470	1260	4910	922
4040	1593	4480	1252	4920	915
4050	1585	4490	1245	4930	908
4060	1577	4500	1238	4940	901
4070	1569	4510	1230	4950	893
4080	1561	4520	1222	4960	885
4090	1554	4530	1214	4970	877
4100	1548	4540	1206	4980	869
4110	1540	4550	1198	4990	861
4120	1532	4560	1190	5000	853
4130	1524	4570	1183	5010	845
4140	1516	4580	1176	5020	837
4150	1509	4590	1169	5030	829
4160	1502	4600	1162	5040	821
4170	1495	4610	1154	5050	813
4180	1487	4620	1146	5060	805
4190	1479	4630	1138	5070	797
4200	1471	4640	1130	5080	789
4210	1463	4650	1122	5090	782
4220	1455	4660	1114	5100	775
4230	1447	4670	1106	5110	767
4240	1439	4680	1098	5120	759
4250	1431	4690	1091	5130	751
4260	1423	4700	1084	5140	743
4270	1415	4710	1076	5150	735
4280	1407	4720	1068	5160	727
4290	1400	4730	1060	5170	719
4300	1392	4740	1052	5180	711
4310	1385	4750	1044	5190	704
4320	1378	4760	1036	5200	697
4330	1371	4770	1028	5210	689
4340	1363	4780	1021	5220	681
4350	1355	4790	1014	5230	673
4360	1347	4800	1007	5240	665
4370	1339	4810	999	5250	657
4380	1331	4820	991	5260	649
4390	1323	4830	983	5270	641
4400	1316	4840	975	5280	634
4410	1308	4850	967	5290	627
4420	1300	4860	959	5300	620

Таблица 3

Размеры льготного габарита погрузки

Н, мм	В, мм	Н, мм	В, мм	Н, мм	В, мм	Н, мм	В, мм
380-1299	1625	3740	1655	4410	1332	4860	982
1300-1400	1700	3790	1654	4420	1324	4870	975
1452	1699	3844	1653	4430	1316	4880	967
1504	1698	3896	1652	4440	1308	4890	959
1556	1697	3948	1651	4450	1300	4900	951
1608	1696	4000	1650	4460	1293	4910	943
1660	1695	4010	1642	4470	1285	4920	936
1712	1694	4020	1634	4480	1277	4930	928
1764	1693	4030	1627	4490	1270	4940	920
1816	1692	4040	1619	4500	1262	4950	912
1868	1691	4050	1611	4510	1254	4960	905
1920	1690	4060	1603	4520	1246	4970	897
1972	1689	4070	1596	4530	1239	4980	889
2024	1688	4080	1588	4540	1231	4990	882
2076	1687	4090	1580	4550	1223	5000	873
2128	1686	4100	1572	4560	1215	5010	866
2180	1685	4110	1564	4570	1208	5020	858
2232	1684	4120	1557	4580	1200	5030	850
2284	1683	4130	1549	4590	1192	5040	842
2336	1682	4140	1541	4600	1184	5050	835
2388	1681	4150	1533	4610	1176	5060	827
2440	1680	4160	1526	4620	1168	5070	819
2492	1679	4170	1518	4630	1160	5080	811
2544	1678	4180	1510	4640	1153	5090	803
2596	1677	4190	1502	4650	1146	5100	795
2648	1676	4200	1495	4660	1137	5110	787
2700	1675	4210	1487	4670	1129	5120	779
2752	1674	4220	1479	4680	1122	5130	772
2804	1673	4230	1472	4690	1114	5140	764
2856	1672	4240	1464	4700	1106	5150	756
2908	1671	4250	1456	4710	1098	5160	748
2960	1670	4260	1448	4720	1090	5170	741
3012	1669	4270	1441	4730	1083	5180	733
3064	1668	4280	1433	4740	1075	5190	725
3116	1667	4290	1425	4750	1067	5200	717
3168	1666	4300	1417	4760	1060	5210	709
3220	1665	4310	1409	4770	1052	5220	702
3272	1664	4320	1402	4780	1044	5230	694
3324	1663	4330	1394	4790	1036	5240	686
3376	1662	4340	1386	4800	1029	5250	678
3428	1661	4350	1378	4810	1021	5260	671
3480	1660	4360	1371	4820	1013	5270	663
3532	1659	4370	1363	4830	1006	5280	655
3584	1658	4380	1355	4840	998	5290	647
3636	1657	4390	1348	4850	990	5300	640
3688	1656	4400	1339				

Таблица 4

Размеры зонального габарита погрузки

Н, мм	В, мм	Н, мм	В, мм	Н, мм	В, мм
380-4000	1625	4440	1534	4880	1343
4010	1623	4450	1532	4890	1336
4020	1621	4460	1530	4900	1328
4030	1619	4470	1528	4910	1320
4040	1617	4480	1526	4920	1313
4050	1615	4490	1524	4930	1305
4060	1613	4500	1521	4940	1298
4070	1611	4510	1519	4950	1290
4080	1608	4520	1517	4960	1282
4090	1606	4530	1515	4970	1275
4100	1604	4540	1513	4980	1267
4110	1602	4550	1511	4990	1260
4120	1600	4560	1509	5000	1252
4130	1598	4570	1507	5010	1244
4140	1596	4580	1505	5020	1237
4150	1594	4590	1503	5030	1229
4160	1592	4600	1501	5040	1222
4170	1590	4610	1499	5050	1214
4180	1588	4620	1497	5060	1206
4190	1586	4630	1495	5070	1199
4200	1584	4640	1492	5080	1191
4210	1582	4650	1490	5090	1184
4220	1579	4660	1488	5100	1176
4230	1577	4670	1486	5110	1168
4240	1575	4680	1484	5120	1161
4250	1573	4690	1482	5130	1153
4260	1571	4700	1480	5140	1146
4270	1569	4710	1472	5150	1138
4280	1567	4720	1465	5160	1130
4290	1565	4730	1457	5170	1123
4300	1563	4740	1450	5180	1115
4310	1561	4750	1442	5190	1108
4320	1559	4760	1434	5200	1100
4330	1557	4770	1427	5210	1052
4340	1555	4780	1419	5220	1004
4350	1553	4790	1412	5230	956
4360	1550	4800	1404	5240	908
4370	1548	4810	1396	5250	860
4380	1546	4820	1389	5260	812
4390	1544	4830	1381	5270	764
4400	1542	4840	1374	5280	716
4410	1540	4850	1366	5290	668
4420	1538	4860	1358	5300	620
4430	1536	4870	1370		

2.3. Груз, погруженный на одиночный вагон или на сцеп из двух вагонов, является габаритным, если он ни одной своей частью, включая упаковку и крепление, не выходит за пределы основного габарита погрузки, и расстояние от поперечной плоскости симметрии вагона (либо сцепа) до концов груза, включая упаковку и крепление, не превышает значений, указанных в таблице 5. Проверка габаритности груза должна производиться при условии нахождения вагона на прямом горизонтальном участке пути и совмещения продольной вертикальной плоскости симметрии вагона с осью железнодорожного пути. Для грузов, длина или размещение которых не соответствует вышеперечисленным условиям, допускаемая ширина по условию вписывания в основной габарит погрузки при прохождении кривых определяется в соответствии с п. 12.4 настоящих Правил.

Таблица 5

Наибольшие расстояния от середины вагона (сцепа) до концов груза

Тип вагона или сцепа	База*, мм		Наибольшее расстояние от середины вагона или сцепа до конца груза, мм
	вагона	сцепа	
Платформа	9720	—	8800
	14720	—	11080
	14400	—	10940
Сцеп из 2-х платформ	9720	14620	11030
Полувагон	8650 (8670)	—	8225

*База вагона (или сцепа):

- у четырехосных вагонов - расстояние между вертикальными осями шкворней тележек;
- у сцепов вагонов при размещении груза с опиранием на два вагона - расстояние между серединами опор.

2.4. В накладной (в графе 11) и в вагонном листе (в графе «Место для отметок») на грузы, погруженные в пределах льготного или зонального габаритов погрузки, должны быть сделаны отметки соответственно «Льготный габарит» или «Зональный габарит».

3. Подвижной состав для перевозки грузов

Для перевозки грузов на открытом подвижном составе в международном железнодорожном грузовом сообщении применяют вагоны, годные в эксплуатационном и исправные в техническом и коммерческом отношениях.

Технические характеристики основных моделей 4-осного открытого подвижного состава приведены в таблицах 6, 7, 8.

Полувагоны

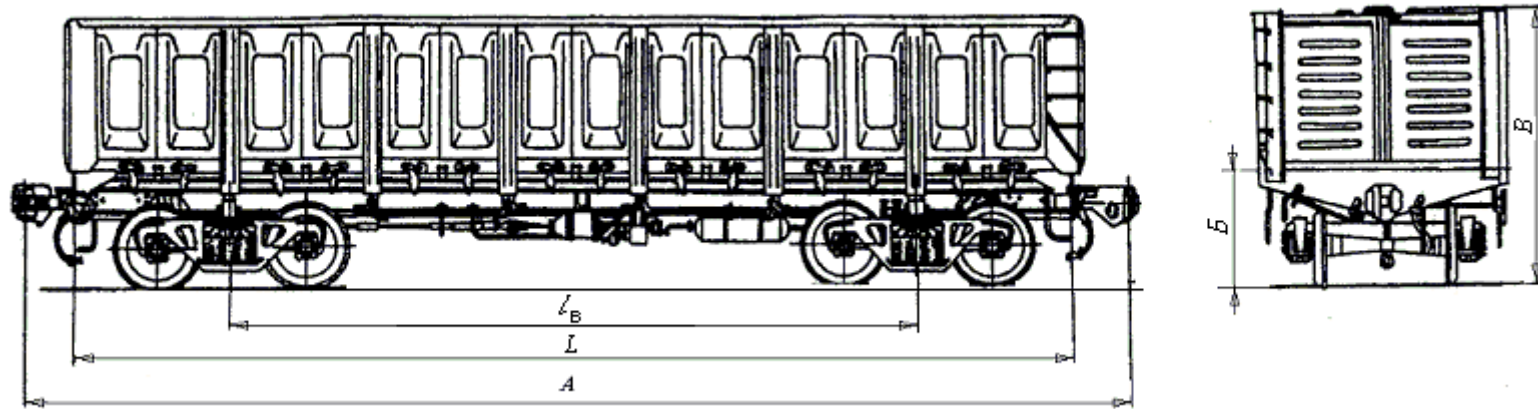


Таблица 6

Технические характеристики основных моделей универсальных полувагонов

Технические характеристики	Модель												
	12-1000	12-532	12-726	12-119	12-1505	12-1592	12-757	12-127	12-753	12-295	12-132	12-141	12-П153*
Грузоподъемность, т	69	69	69	69	69	71	69	70	69	71	70	71	63
Тара вагона, т	22	22,2	22	22,5	21,1	21,28	25	23,9	22,5	23,0	24,0	23,0	23,2
Нагрузка от оси на рельсы, тс	22,0	22,8	22,75	23,25	22,5	23,05	23,5	23,5	23,25	23,5	23,5	23,5	22,0
База вагона, l_B , мм	8650	8650	8650	8650	8650	8650	8670	8650	8650	8650	8650	8650	8650
Длина, мм:													
по осям сцепления автосцепок, A	13920	13920	13920	13920	13920	13920	13920	14520	13920	13920	13920	13920	14410
по концевым балкам рамы, L	12700	12700	12700	12732	12700	12700	12800	13440	12802	12700	12780	12780	13190
Высота от УГР макс., B, мм	3484	3484	3484	3495	3482	3492	3746	3495	3484	3295	3800	3495	3483
Объем кузова, m^3	73	73	73	76	76	83	85	76	74	75,2	88	77	64
Высота уровня пола от УГР, B, мм	1414	1416	1416	1415	1414	1232	1423	1415	1416	1032	1415	1415	1416
Внутренние размеры кузова, мм:													
ширина	2878	2878	2878	2878	2878	2878	2964	2878	2878	2890	2911	2878	2850
длина	12118	12118	12088	12700	12700	12700	12228	12700	12324	12690	12750	12700	12050
высота	2060	2060	2060	2060	2060	2240	2315	2060	2060	2050	2365	2060	1880
Ширина дверного проема при открытых дверях, мм	2530	2530	2482	—	—	—	2766	—	2530	—	—	-	2610
Площадь пола, m^2	35,4	35,5	35,4	36,55	36,55	36,55	36,63	36,55	36,15	36,67	37,125	36,55	35,4
Количество люков	14	14	14	14	-	-	14	14	14	-	14	14	14

* с тормозной площадкой

Платформы

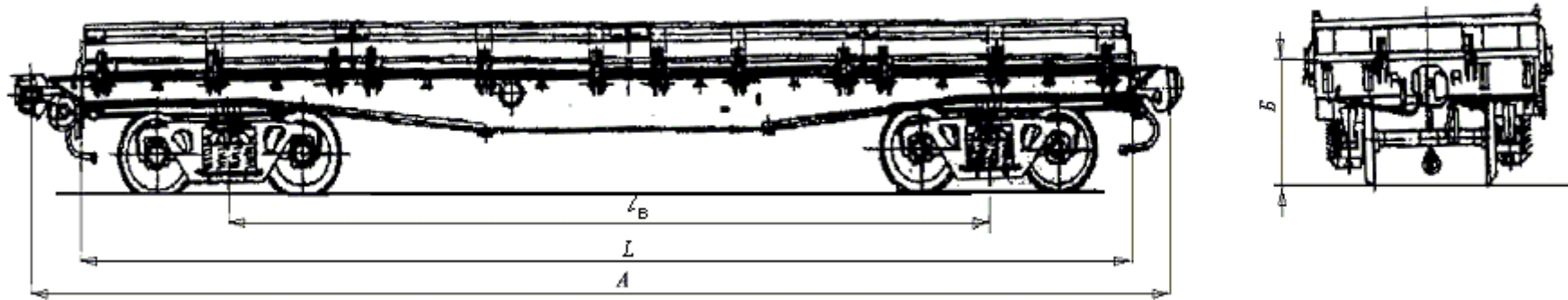


Таблица 7

Технические характеристики основных моделей универсальных платформ

Технические характеристики	Модель					
	13-401	13-4012	13-4019	13-Н451	13-491	13-926
Грузоподъемность, т	70	71	70	63	66,5	73
Тара вагона, т	20,92	21,4	21,9	21,3	26,25	27,0
Нагрузка от оси на рельсы, тс	22,73	23,25	22,97	21,1	23,25	25,0
База вагона, l_B , мм	9720	9720	9720	9720	14400	14400
Длина, мм:						
по осям сцепления автосцепок, А	14620	14620	14620	14620	19620	19620
по конечным балкам рамы, L	13400	13400	13400	13400	18400	18400
Высота уровня пола от УГР, Б, мм	1310	1310	1320	1310	1310	1304
Размеры кузова внутри, мм:						
длина	13300	13300	13300	13300	18300	18300
ширина	2770	2770	2770	2770	2760	2830
Размер пола с открытыми бортами, мм:						
длина	13400	13400	13400	13400	18400	18400
ширина	2870	2870	2870	2870	2860	2930
Площадь пола, m^2	36,8	36,8	36,8	36,8	52,5	54
Количество боковых бортов, шт	8	8	8	8	12	12
Количество боковых стоечных скоб, шт	16	16	16	16	24	24

4-осные платформы для крупнотоннажных контейнеров

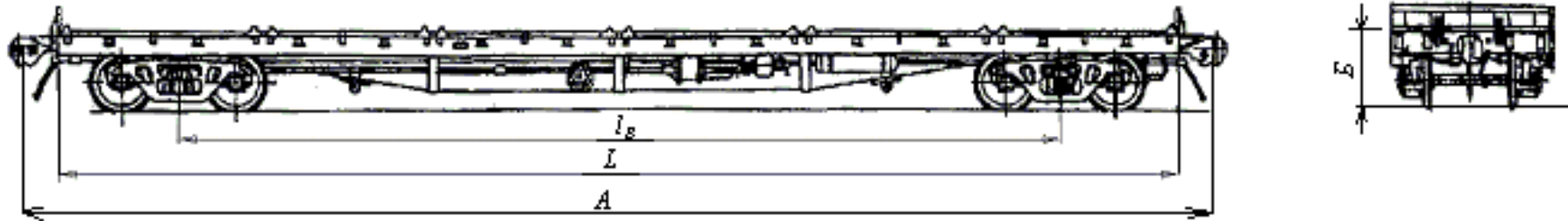


Таблица 8

Технические характеристики основных моделей платформ для крупнотоннажных контейнеров

Технические характеристики	Модель					
	13-470 без бортов	13-9004* с торц.борт	13-9007* с торц.борт	13-935* с торц.борт	13-935А без бортов	13-4085* с бортами
Грузоподъемность, т	60	65	68	73	71	72
Тара вагона, т	22	26	25,2	27	23	22
Нагрузка от оси на рельсы, тс	20,5	22,75	23,3	25	23,5	23,5
База вагона, l_b , мм	14720	14720	13900	14400	14400	9720
Длина, мм:						
по осям сцепления автосцепок, А	19620	19620	19620	19620	19620	14620
по конечным балкам рамы, L	18400	18400	18400	18400	18400	13400
Высота уровня пола от УГР, Б, мм	1275	1322	1395	1304	1304	1310
Размер пола, мм:						
длина	18400	18300	18300	18300	18400	13380
ширина	2500	2870	2870	2870	2930	2870
Количество упоров, шт:						
опрокидывающихся	20	24	20	24	24	12
стационарных	4	—	—	—	—	—
Количество боковых скоб, шт	—	10	14	24	—	16

* платформа для крупнотоннажных контейнеров и колесной техники